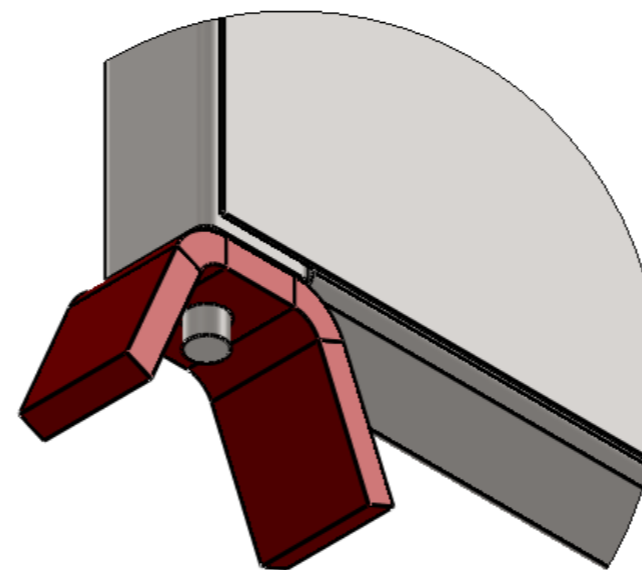
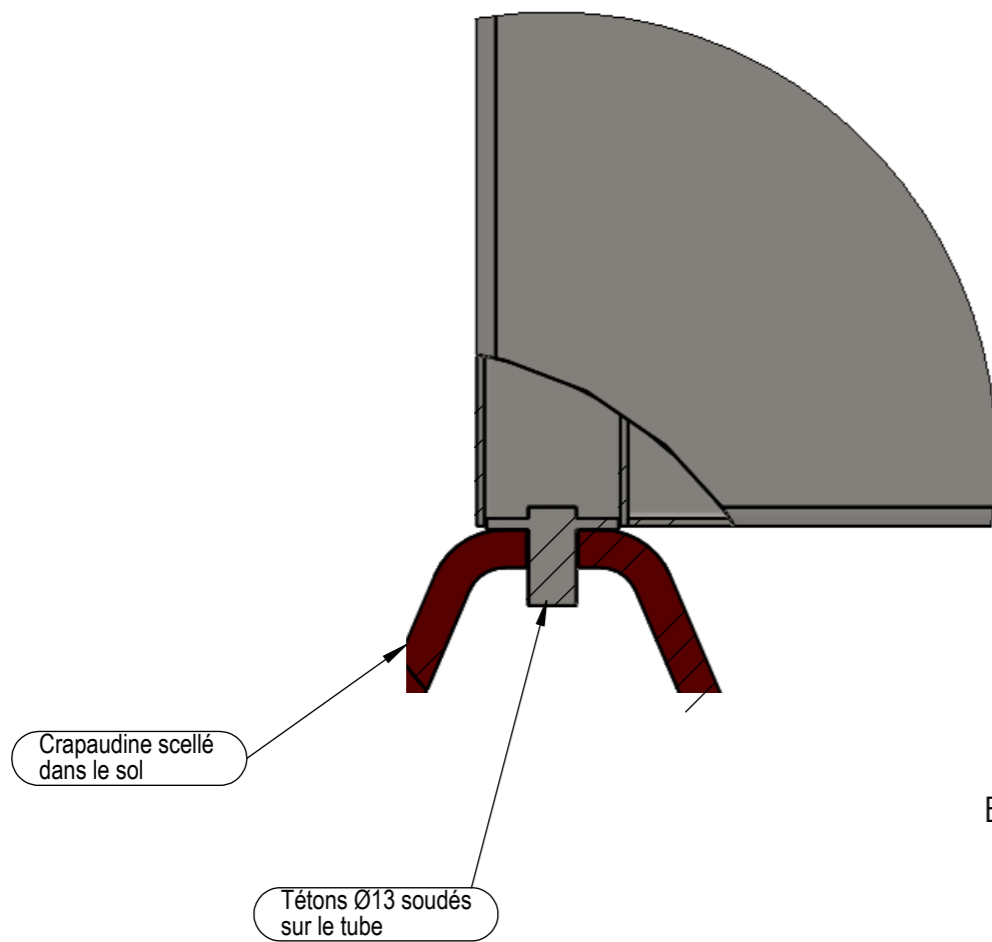
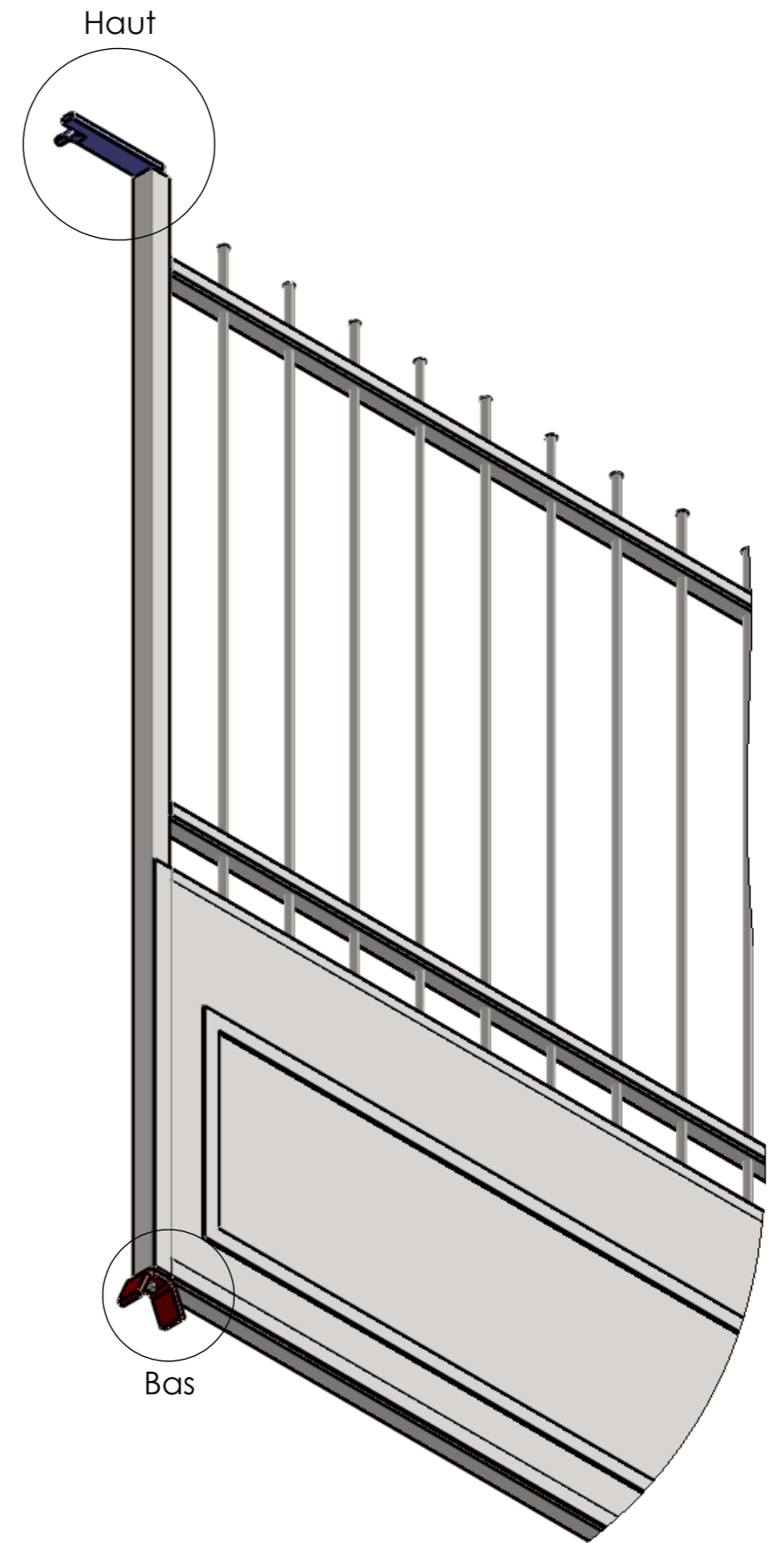


DÉTAIL Haut
ECHELLE 1 : 2



DÉTAIL Bas
ECHELLE 1 : 2



Fournisseur		Peinture	
Masse			
Matière	Matériau <non spécifié>		
Fixation sut tétons			
n°:			

Dessiné par:
Cadware

Date:
lundi 15 décembre 2014
13:13:38

Projet:

Révision:

Status:

Echelle
1:20

A3