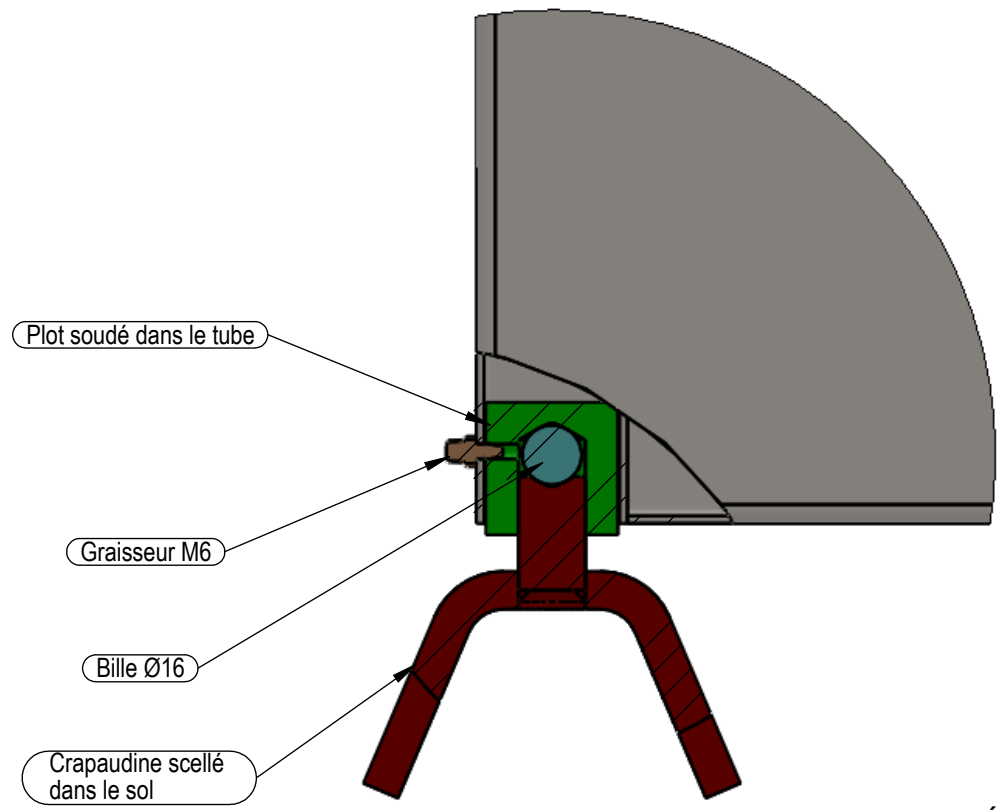
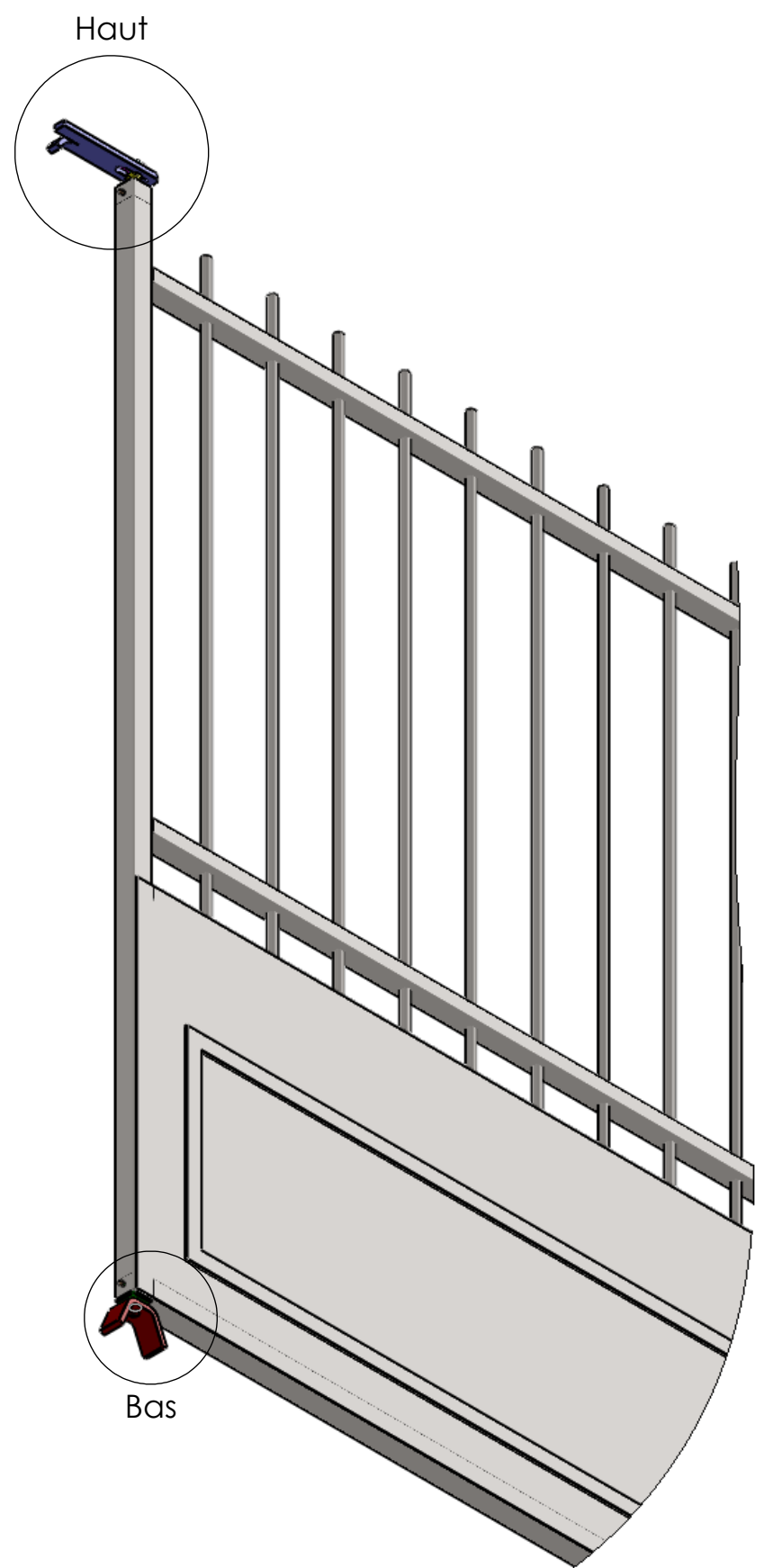
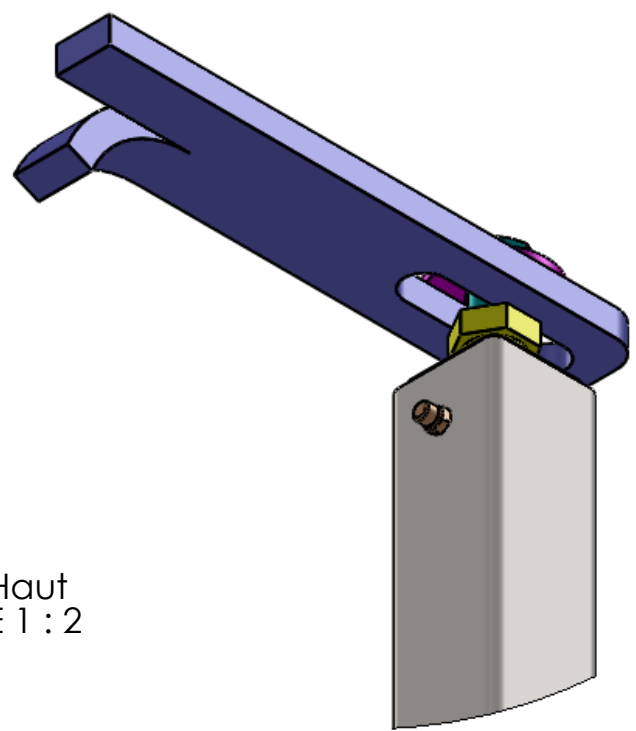
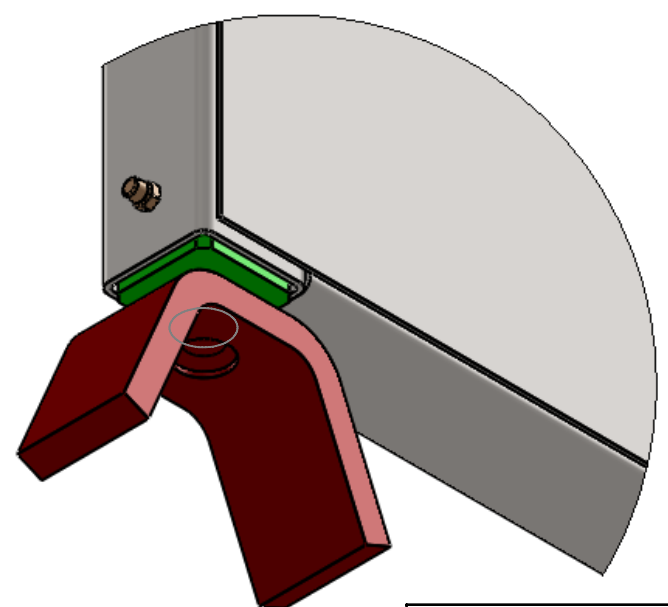


DÉTAIL Haut  
ECHELLE 1 : 2



DÉTAIL Bas  
ECHELLE 1 : 2



Fournisseur		Peinture	
Masse			
Matière		Matériau <non spécifié>	
Fixation à bille			
n°:		Echelle 1:20	
Dessiné par: Cadware		Date: lundi 15 décembre 2014 10:53:41	
Projet:		Révision:	
Status:		A3	