

# PORTAIL ROME

PORTAIL  
ALUMINIUM  
COULISSANT

Épaisseur : 2 mm

Matériaux :  
aluminium

Type de pose :  
en scellement ou sur platine

## Produits complémentaires :



Motorisation

### Finition

Résistant grâce à son épaisseur de latte  
Design simple et moderne  
Thermolaquage label  
Qualicoat qualité marine

### Longévité

Très bonne durée de vie sans entretien  
Sécurisation de la propriété résistante aux intempéries et à la corrosion

### Dimensions disponibles

Largeur :  
3m50  
Hauteur :  
1m77 (hauteur finie)

### Compatibilité

Motorisation

### Composition du kit

1 Poignée int/ext  
1 Serrure à canon européen  
1 Platine de guidage avec galet nylon  
1 Rail et butée d'ouverture  
1 platine de réception

Bride de guidage



Poignée int/ext

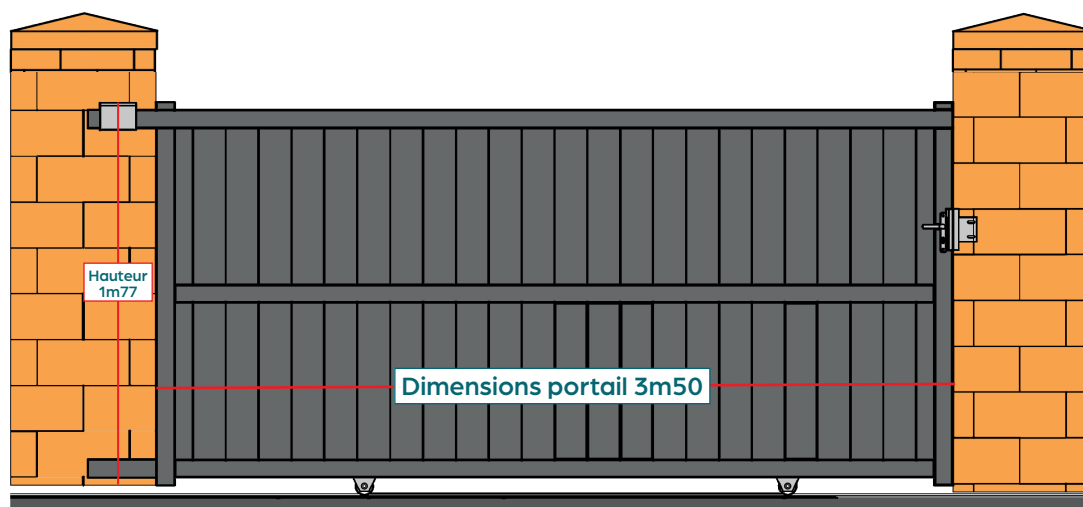


Gâche de réception



Butée





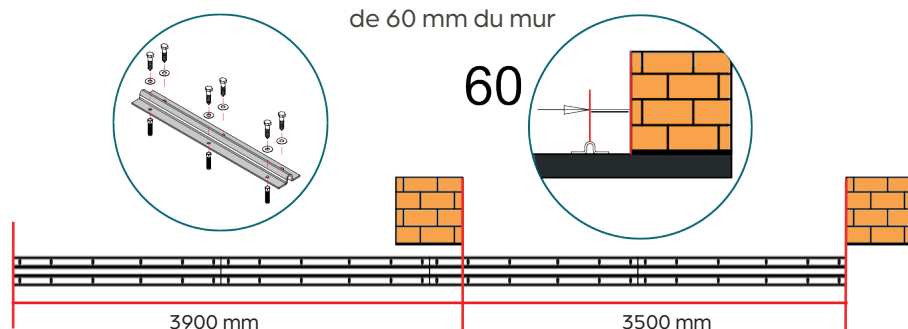
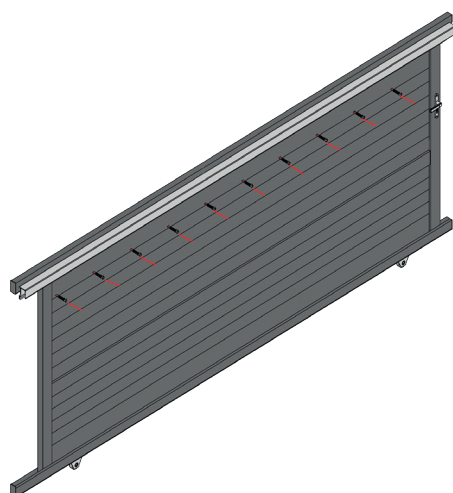
Hauteur fini (mm)	Largeur (mm)	Montants (mm)	Traverses (mm)	Barreaux (mm)	Lames (mm)
1770	3500	80 x 45	80 x 35	70 x 16	150

## Étapes de pose

Placez le rail supérieur sur le portail et fixez-le à l'aide des vis fournies

Au préalable fixez le rail sur le sol en perçant des trous de 60 mm de profondeur avec une mèche de  $\varnothing$  10 mm et placez les chevilles tout le long.

Placez le rail à une distance de 60 mm du mur



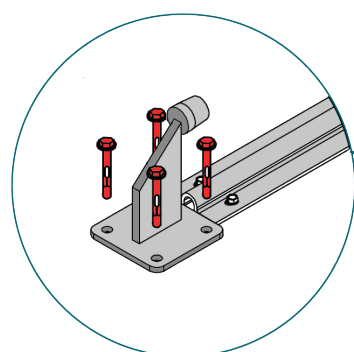
**NB: un dégagement est nécessaire pour le surplus de refoulement**

1 - Placez la bride de guidage à une hauteur de 1770 mm.

3 - Placez la butée en fin de rail et fixez-la au sol en respectant une distance de 3900 mm pour un portail de 3m50.

2 - Placez la gâche de réception en placant,

- le trou du haut à 1167 mm
- celui du bas à 1077mm.



4 - Insérez les vis sur les roulettes puis fixez-les sur le portail

