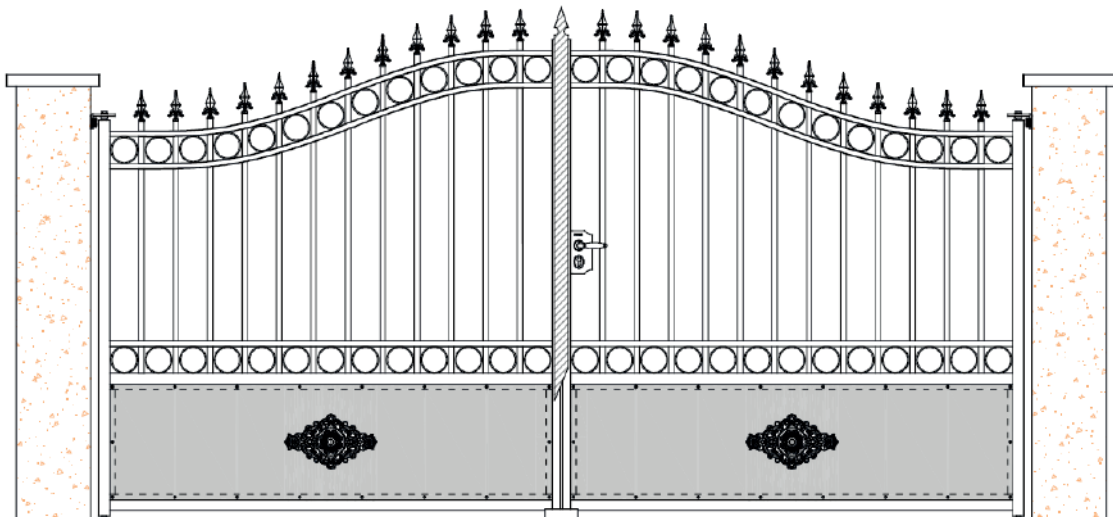
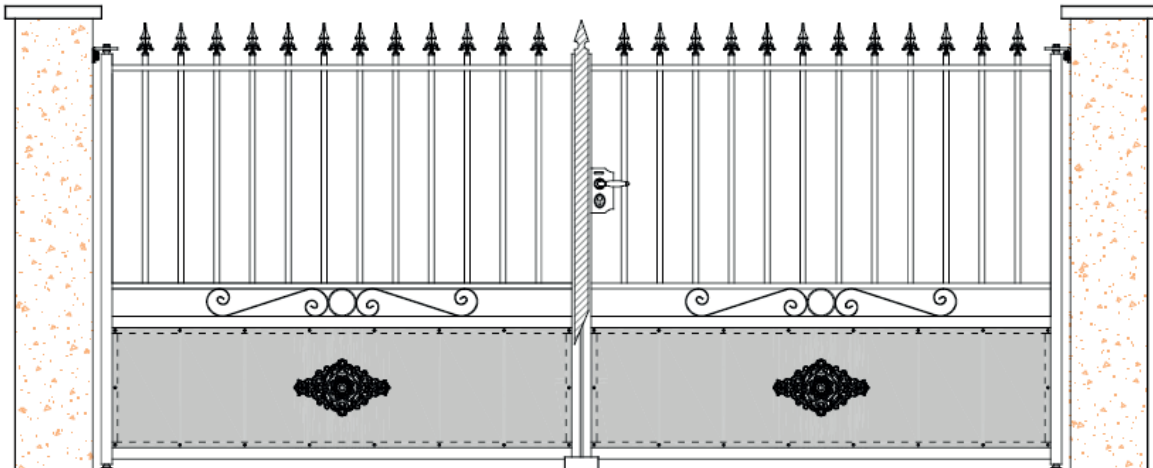


Notice de pose : Portail Acier Habitat Pivots à visser



Conditions de stockage

Conditions de stockage AVANT la pose

Ne pas stocker votre portail à plat ou sur une surface humide.

Votre portail doit être stocké verticalement à l'abri des intempéries, de l'humidité et du soleil en évitant le contact direct avec le sol. Il doit être en contact sur toute sa longueur pour éviter toute déformation.

Dans tout autre cas, les protections de transport mousse, cartonnage et le film d'emballage doivent être obligatoirement enlevées.

Le portail doit être solidement amarré à cause du vent.

Il doit être protégé des éventuelles projections (ex : ciment, plâtre, peinture, meulage ou tronçonnage, etc..).

Les déplacements de lieu de stockage sur chantier doivent être évités en raison des dégradations éventuelles. Tout déplacement de stockage devra se faire obligatoirement avec ou suivant le conditionnement d'origine.

Instruction d'installation

ATTENTION !

Pour que le montage, l'utilisation et l'entretien de ce produit soient réalisés en toute sécurité, il est nécessaire de suivre les instructions données dans ce document.

Pour la sécurité de tous, respectez les précautions ci-dessous.

Avant de procéder au montage, lire attentivement cette notice de pose ainsi que celle de votre motorisation.

Vérifiez que le type de portail est adapté au site où vous souhaitez le monter.

Veillez conserver toutes les notices pour une consultation ultérieure.

Cette fermeture doit être installée par un professionnel.

La responsabilité du fabricant ne sera pas engagée si le montage n'est pas effectué correctement.

À réception, contrôlez le contenu de votre livraison : vantaux, cartons d'accessoires, poteaux, etc. Vérifiez que vous disposez de toute la quincaillerie selon votre bon de commande.

Ne pas installer ou utiliser le produit si certains éléments sont manquants ou endommagés.

Dégagez votre portail de son emballage en prenant soin de ne pas le rayer.

Toutes les pièces livrées sont calculées spécifiquement pour ce produit.

Ajouter et/ou utiliser d'autres éléments peut être préjudiciable à la sécurité et à la garantie du produit.

Toute modification ou amélioration de cette fermeture doit être conforme à la norme EN 13241-1. Dans ce cas, un dossier « modification/transformation » doit être établi par l'installateur suivant la norme EN 12635 annexe C.

Fixations

Attention, critère laissé au choix de l'installateur. Nous vous conseillons l'achat de chevilles et de vis de fixation en fonction du type de matériaux constituant les piliers ou poteaux de soutien.

Le scellement chimique avec tiges filetées est fortement recommandé sur les matériaux poreux ou reconstitués (imitation pierres, etc..).

Consignes de sécurité

La mise en service peut être effectuée uniquement si le portail, ses composants et ses accessoires sont installés conformément aux instructions fournies.

En cas de doute, demandez conseil à votre vendeur.

L'installation du portail nécessite une équipe de professionnels.

Deux personnes compétentes en la matière ayant de bonnes connaissances mécaniques ou en bricolage ainsi qu'en maçonnerie.

Le poids du portail et ses dimensions exigent beaucoup de précautions. Elles doivent être prises lors de sa manipulation, de son maintien en position et pendant toutes les opérations d'installation.

Ne jamais poser le portail lorsqu'il y a un vent supérieur à 40 km/h.

Faites attention lorsque vous manœuvrez le portail, éloignez vos mains du mécanisme (articulations ou coulisses) afin de prévenir un éventuel pincement des doigts.

Faites très attention aux enfants en bas âge.

Un portail, selon son poids, peut provoquer des blessures corporelles graves.

Ne pas quitter le chantier sans vous assurer que le portail est bien fixé.

Maintenez le chantier propre et sécurisé.

Utilisez des équipements de protection individuel appropriés tels que des chaussures de sécurité, des gants, des lunettes de protection, etc.

Matériel nécessaire à la pose

- Perceuse à percussion
- Jeux de forets acier/béton
- Visseuse avec embouts
- Clés allen + clés plates + clés à pipes
- Jeux de tournevis
- 1 crayon
- Outillage pour tarrauder (taraud M8 obligatoire)
- Marteau/Burin
- Niveau à bulle
- Fil à plomb
- Scie à métaux
- Disqueuse
- 1 grande règle
- 1 maillet en caoutchouc
- Serre-joints
- Mètre à ruban
- Visserie et chevilles adaptées aux supports (critère à la charge de l'installateur)
- Grande planche
- Cales droites et biseautées de différentes hauteurs pour caler sous la traverse du portail

ATTENTION !

Avec un portail manuel, prévoir de maintenir les vantaux ouverts. Pour cela il est nécessaire de vous procurer des butées d'arrêt avec bloqueur (à commander avec le portail).

Avec un portail à motoriser sans serrure, il vous est conseillé d'installer des butées d'arrêt avec un caoutchouc (à commander avec le portail).

Installation du portail

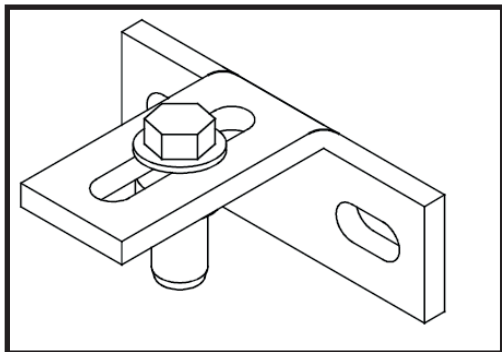
Le portail doit être uniquement manipulé par les montants.

Les poteaux doivent être d'aplomb et suffisamment robustes pour supporter le poids du portail et les différentes contraintes, notamment au niveau des gonds et des supports de motorisation pour les portails motorisés.

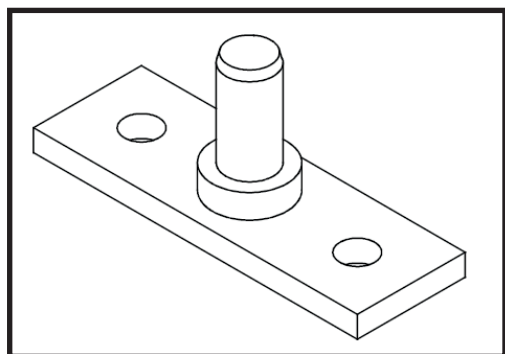
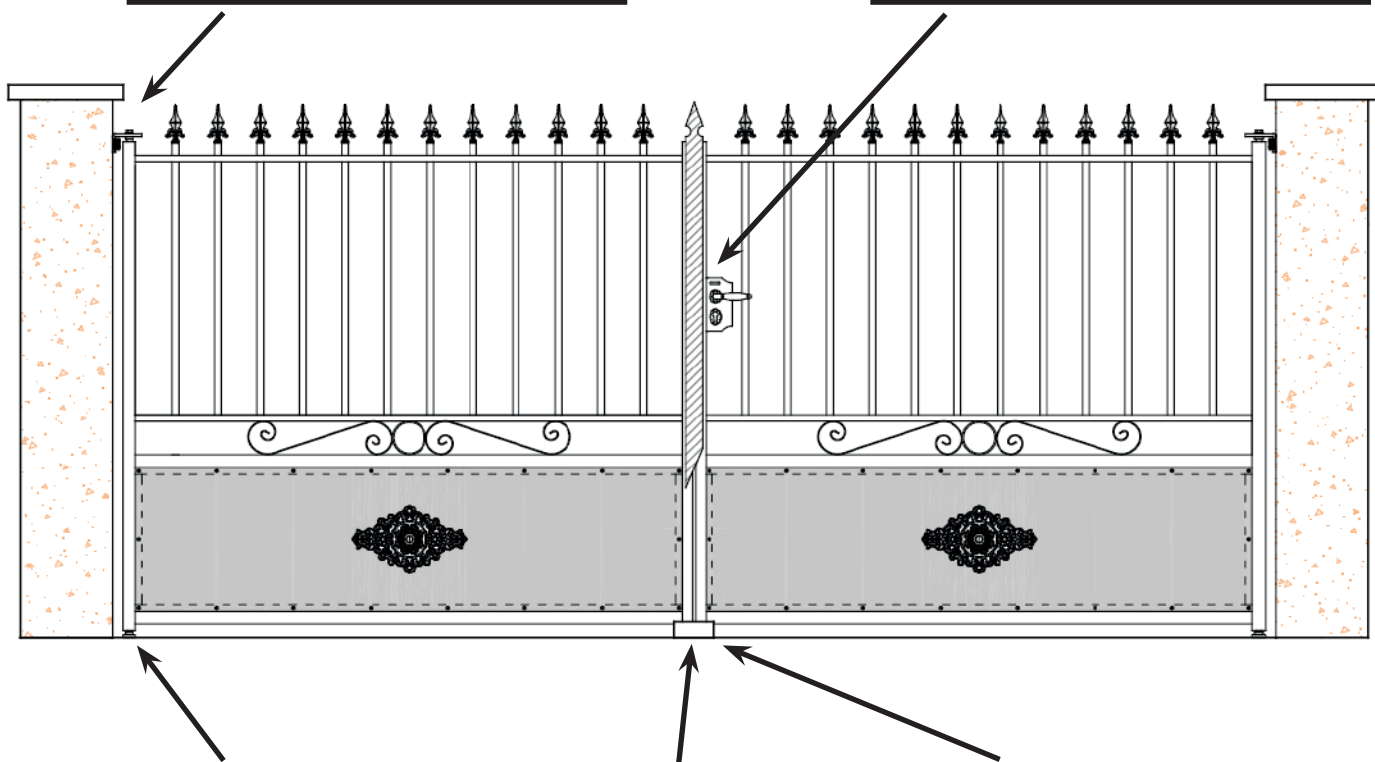
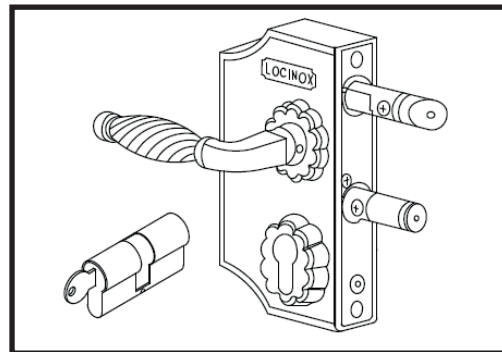
L'installation d'un portail s'effectue sur un seuil fini et stable sur toute la surface de débattement du portail.

Contrôler et visualiser l'emplacement de la quincaillerie livrée

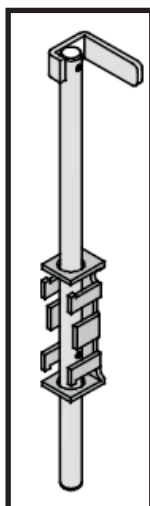
GONDS STANDARS À VISSER



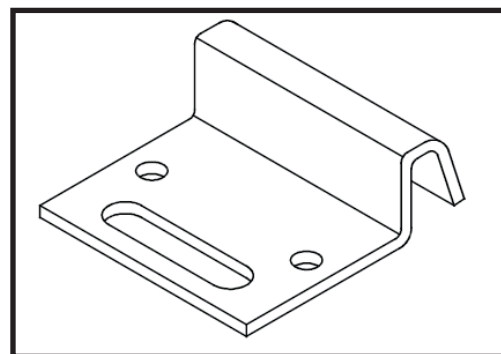
SERRURE LOCINOX AVEC CYLINDRE EUROPÉEN



CRAPAUDINE À VISSER

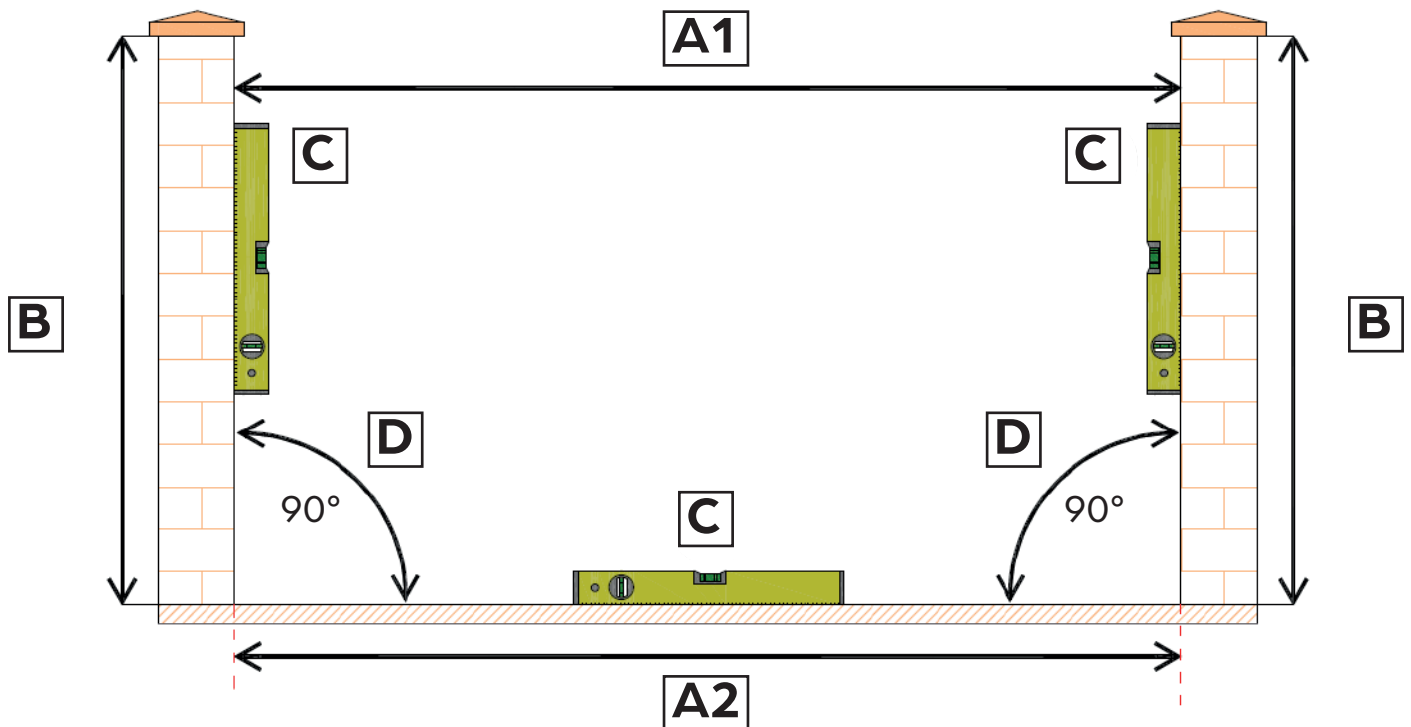


VERROU DE SOL
CÔTÉ INTÉRIEUR



SABOT AU SOL POUR
PORTAIL BATTANT MANUEL

Contrôler les cotes et les niveaux des maçonneries



A1

Cote entre piliers = 2 fois la largeur du vantail + 70 mm de jeu

A2

Pour les battants, prendre la cote la plus petite entre A1 et A2.

B

Hauteur sous chapeau = hauteur du montant + 110 mm pour les modèles avec fers de lances

Hauteur sous chapeau = hauteur du montant + 60 mm pour les modèles avec pointes

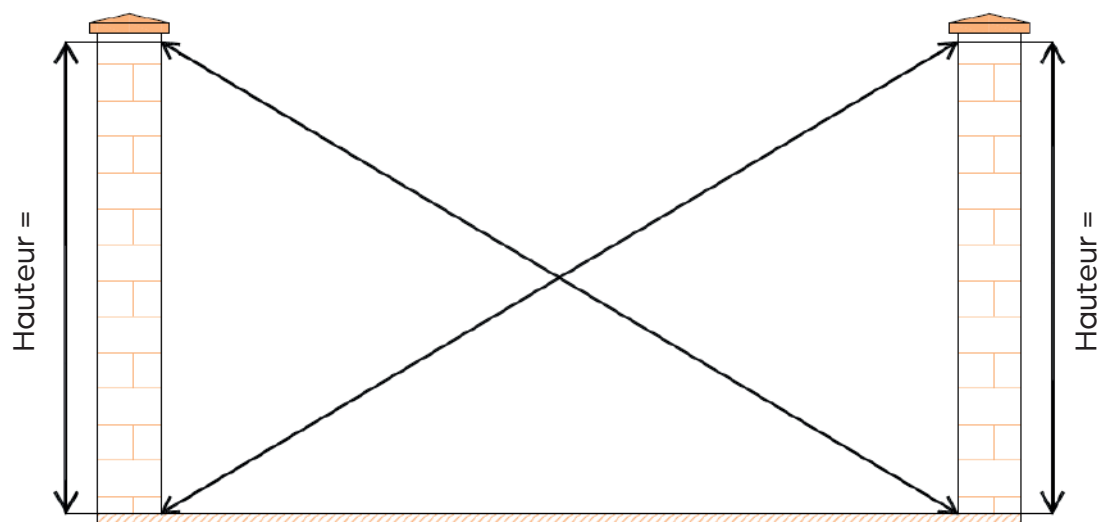
C

Les niveaux des piliers et du seuil

D

L'équerrage entre le seuil et les piliers

Deux diagonales identiques confirment un bon équerrage.



Mise en place des bequilles et de la gâche



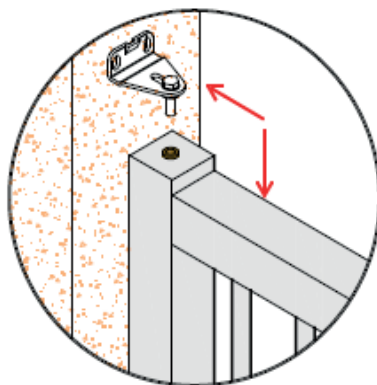
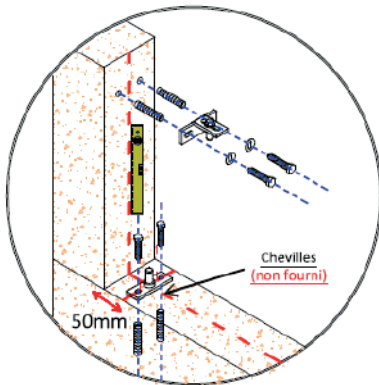
SERRURE POUR PORTAIL HABITAT MANUEL TRADITIONNEL TRAVAILLÉ



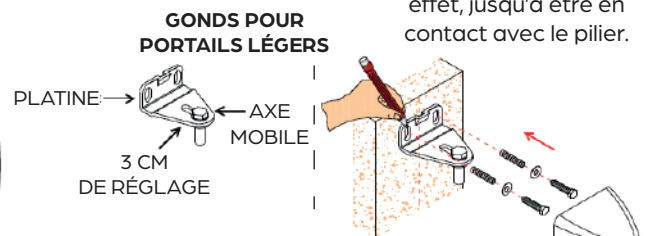
Pose des gonds et crapaudines

La crapaudine est installée en bas du pilier.

Procédez à sa mise en place avant de tracer pour le gond du haut.



Glissez le cache-gond en l'insérant dans la rainure prévue à cet effet, jusqu'à être en contact avec le pilier.



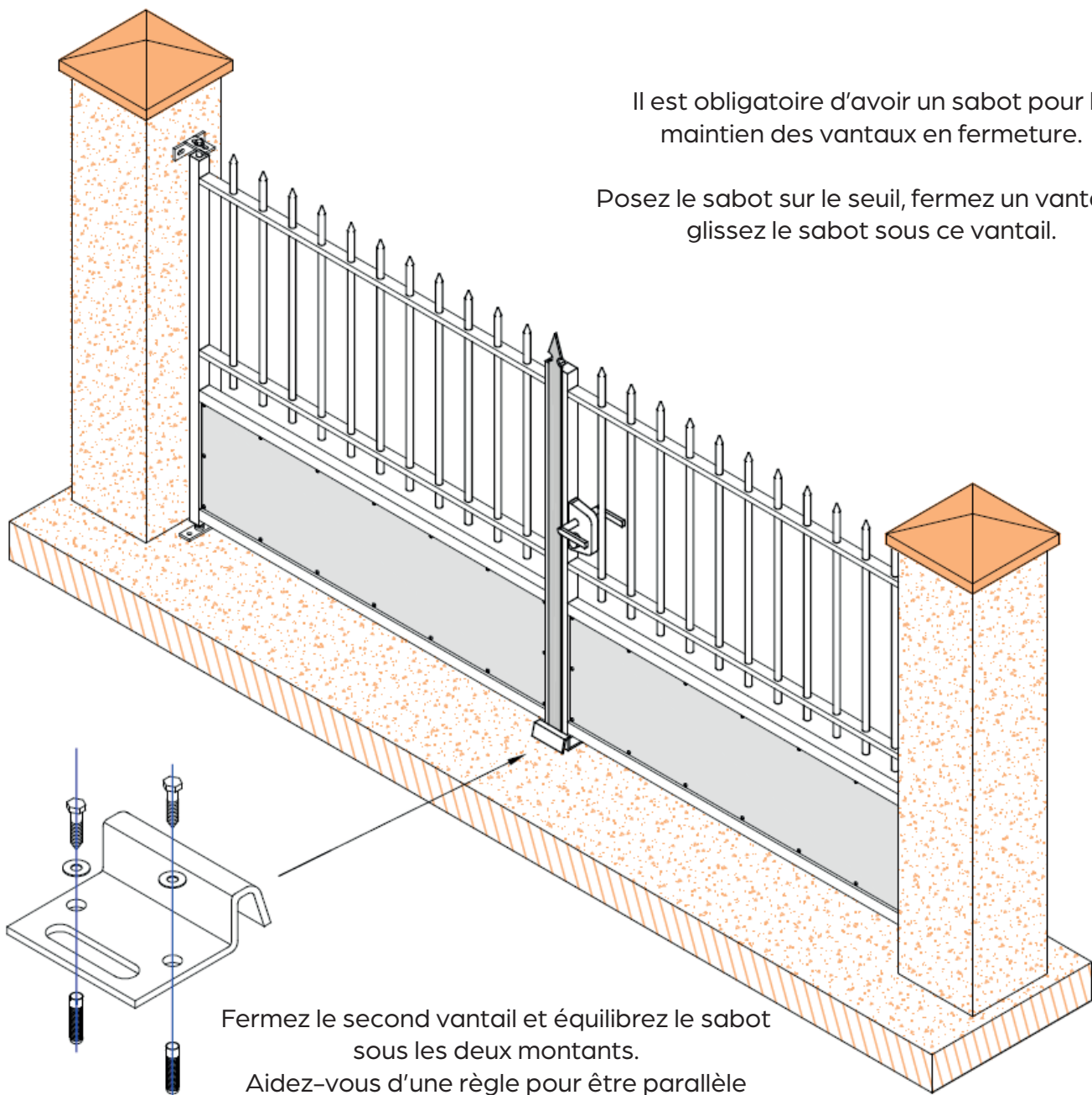
Le réglage : après avoir fixé les vantaux aux piliers, effectuez le réglage en desserrant l'écrou du dessus.

- Le gond doit être présenté avec la platine vers le haut et pré-réglé en fonction de la crapaudine.
- Insérez le gond dans le trou sur la partie haute du montant et maintenez le vantail d'aplomb. Tracez l'emplacement des fixations ou le contour du gond.
- Retirez le vantail afin de percer à l'emplacement des tracés. Percez les trous en fonction du diamètre des chevilles (non fournies).
- Réinstallez le vantail sur le pivot et les cales au sol et vissez la platine. Faites de même pour installer le deuxième vantail.
- Pour régler les vantaux, desserrez l'axe mobile avec deux clés plates de 17 et ajustez le haut des montants centraux pour un vantail avec le niveau. Le centre devra être légèrement plus haut. Ensuite, alignez et ajustez le deuxième vantail au premier.

Pose du sabot

Il est obligatoire d'avoir un sabot pour le maintien des vantaux en fermeture.

Posez le sabot sur le seuil, fermez un vantail et glissez le sabot sous ce vantail.



Fermez le second vantail et équilibrez le sabot sous les deux montants.

Aidez-vous d'une règle pour être parallèle au seuil et avoir le portail dans un bon alignement.

Adaptez la fixation du sabot en fonction de votre seuil.

ATTENTION !

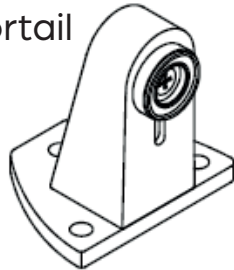
Les vis et les chevilles ne sont pas fournies dans la quincaillerie.

Mise en place des arrêts

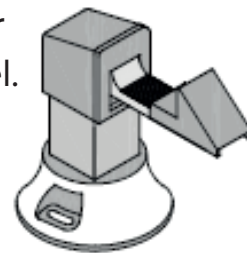
(en option)

Les arrêts en ouverture permettent d'arrêter ou de maintenir les vantaux en position ouverte.

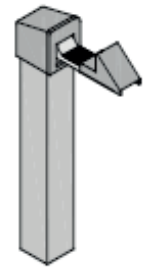
Butée de fin de course pour portail motorisé.



Arrêt avec blocage pour portail manuel.

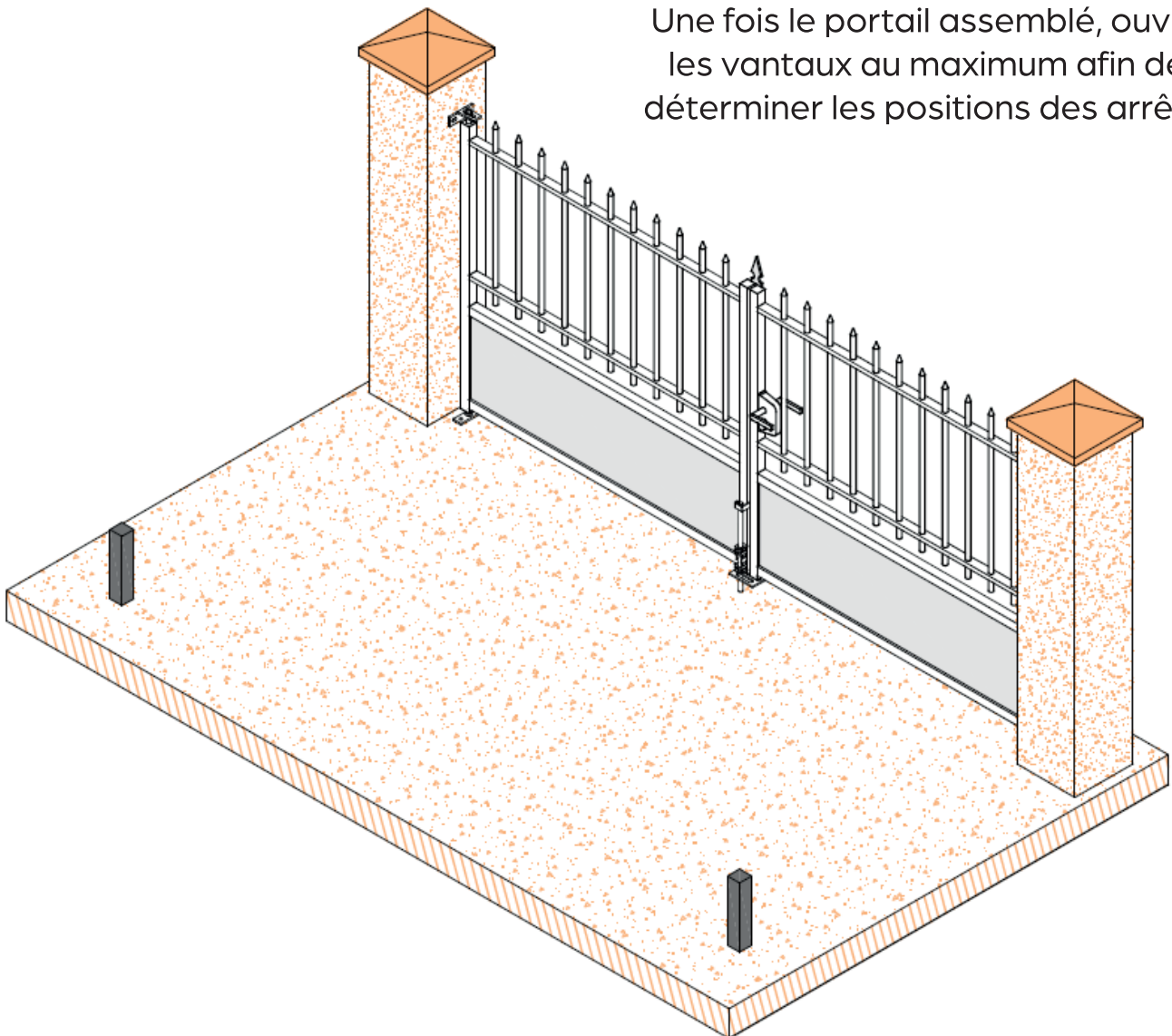


AVEC SOCLE À VISSER



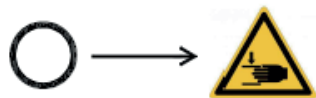
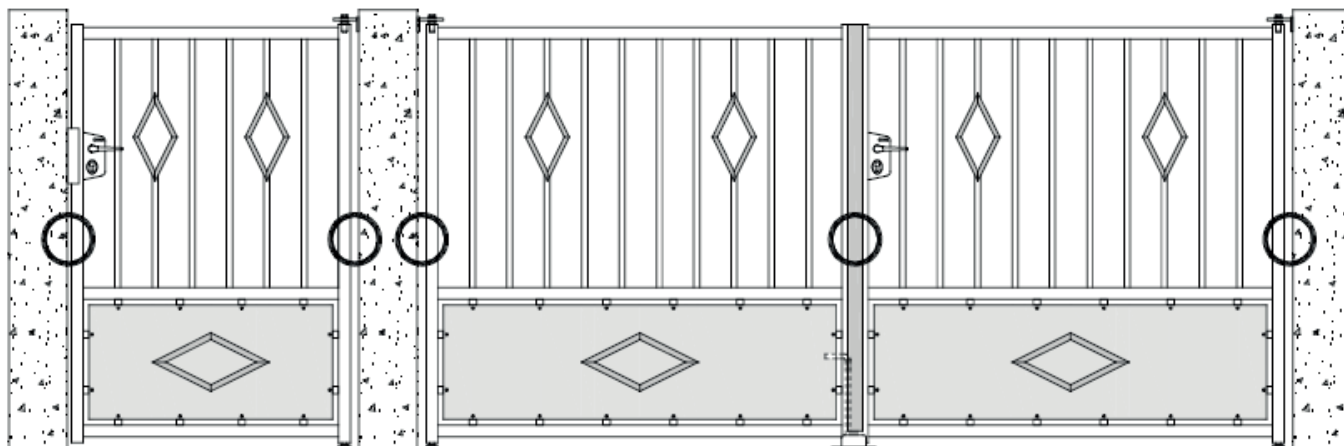
À SCELLER

Une fois le portail assemblé, ouvrir les vantaux au maximum afin de déterminer les positions des arrêts.



Avertissements

Étiquettes d'avertissement pour portail motorisé (à coller sur les deux faces du portail). Pour avertir des risques d'écrasement, éloignez vos doigts des espaces indiqués ci-dessous.



ATTENTION, risque d'écrasement !

Service Après-Vente

Tout produit appelé à bénéficier de la garantie doit en effet être, au préalable, soumis au service après-vente du vendeur. L'accord est indispensable pour toute intervention.

Le fabricant aura la possibilité de vérifier les produits sur place ou de demander le retour. En aucun cas le retour ne pourra être décidé ultérieurement par l'acheteur.

Les frais et les risques de retour des produits présumés défectueux sont à la charge de l'acheteur, sauf préavis contraire.

Garantie Fabricant

Nos portails bénéficient d'une garantie contre tous les vices de fabrication cachés pour une utilisation normale du produit et pour les accessoires pendant une durée de deux ans, à compter de la date de facturation à l'acheteur.

Pour toutes les autres modalités de la garantie, notamment le laquage, merci de vous référer aux documents du vendeur.

Les interventions au titre de la garantie ne sauraient avoir pour effet de prolonger la durée de celle-ci. L'acheteur devra justifier des griefs allégués.

Au titre de cette garantie, la seule obligation incombant au vendeur sera le remplacement gratuit ou la réparation du produit ou de l'élément reconnu défectueux par ses services.

Exclusion :

Les défauts et détériorations provoqués par l'usure naturelle, par un accident extérieur ou par un mauvais stockage (défaut de montage réalisé par l'acheteur, entretien défectueux, insuffisance de soins ou d'entretien, utilisation anormale ou abusive ..). Ou encore, par une intervention ou une modification du produit non prévue ni spécifiée par le fabricant ou effectuée par une personne étrangère à ses services sont exclues de la garantie.

Les frais de dépose et de pose du portail ou des accessoires sont également exclus de la garantie.

Les garanties commerciales n'affectent pas les droits du consommateur en vertu du régime des vices cachés ou de l'obligation de délivrance d'un bien conforme tels que prévus par l'ordonnance N°2005-136 du 17 février 2005.

Les dispositions législatives qui suivent sont reproduites conformément à l'article L.211-15 du Code de la consommation.

Le cahier d'entretien devra être rempli par l'installateur et complété lors des interventions.

Il vous sera demandé pour assurer la garantie.

Recommandations d'entretien

Il est important que votre portail soit entretenu et contrôlé régulièrement pour garantir un fonctionnement et une utilisation optimale. Nous déclinons toute responsabilité pour des dommages résultant de travaux d'installation et de montage défectueux, d'une mise en service incorrecte, d'une utilisation et d'un entretien non conformes aux instructions, d'une sollicitation non adéquate ainsi que de toutes modifications apportées à la fabrication du portail sans autorisation préalable, cette notice de pose est à conserver.

N'essayez pas de réparer le portail vous-même. Toute transformation de votre part annule la garantie fabricant.

N'utilisez pas le portail si vous avez des doutes quant à son usage conforme. Faites des contrôles périodiques structurels du portail et des piliers.

N'utilisez jamais le portail s'il est endommagé de quelques manières que ce soit. Faites-le réparer par un professionnel avant de le réutiliser.

Ne pas escalader, ne pas monter sur le portail et ne vous asseyez pas dessus afin de prévenir d'un éventuel accident.

Important :

Ne pas boucher les extrémités basses des éléments du portail pour éviter tout risque d'éclatements des profils dus au gel.

Entretien et nettoyage du portail :

Au cours de la vie du portail, toute partie apparente mise à nu par un choc doit être immédiatement traitée. Nous vous conseillons de nettoyer 3 à 4 fois par an votre portail à l'eau claire avec un chiffon doux, si besoin un savon neutre (PH entre 5 et 8) tel un shampoing de voiture.

Attention :

Avant de commander votre portail, informez votre revendeur si votre portail est exposé en milieu chloré ou en bord de mer. Son traitement doit être galvanisé à chaud impérativement et devra bénéficier d'un entretien régulier à l'eau claire.

Soyez très prudent dans l'usage de produits d'entretien ménager. Vérifiez la notice de ces produits afin de ne pas abîmer votre portail lors d'un nettoyage.

En cas de doute, faites appel à un professionnel qualifié.

Entretien des ferrures et organes de rotation :

Nous vous recommandons de vérifier et de lubrifier 2 à 4 fois par an :

- Les pièces en friction, les articulations et les points de verrouillage
- Utilisez un lubrifiant en spray de type paraffine pour entretenir la serrure et les gonds régulièrement et avant la mise en service
- Contrôlez et resserrez régulièrement les boulons et les fixations

Un portail motorisé demande plus d'attention :

- Vérifiez son bon fonctionnement manuellement
- Vérifiez les fixations de la motorisation
- Vérifiez l'intérieur du coffret contenant la carte électronique (avec le courant coupé)
- Courant coupé, vérifiez le fonctionnement de la batterie si celle-ci est présente
- Nettoyer les photos cellules et tous les accessoires ...